

UTILIGHT SGN


UTILIGHT SGN jest oprawą LED małej mocy, przeznaczoną do oświetlenia awaryjnego, w zależności od mocowania do montażu natynkowego lub podtynkowego wewnątrz budynku. Jej zadaniem jest wyznaczanie dróg ewakuacyjnych przy użyciu wewnętrznie podświetlanego znaku ewakuacyjnego w standardzie PN-ISO 7010.

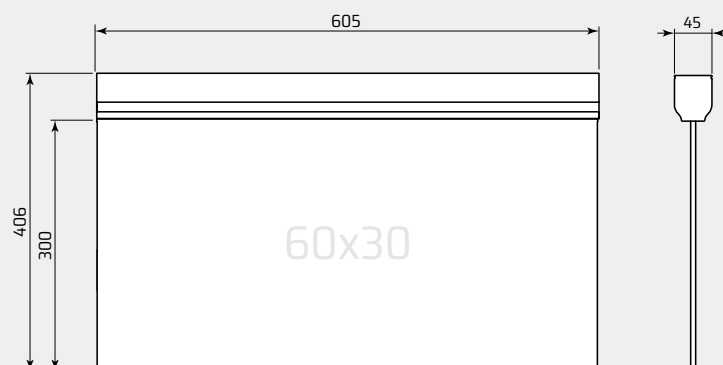
Oprawa składa się z części głównej z elektroniką, akumulatorem, listwą LED i kloszem ze znakiem ewakuacyjnym, która jest niezmienna od sposobu montażu. Części mocującej, która jest zmienna i przeznaczona do różnych typów montażu. Oprócz metody montażu, forma oprawy jest zawsze taka sama. Istnieje możliwość zamówienia oprawy bez klosza ze znakiem bezpieczeństwa, który można zamontować po zainstalowaniu oprawy.



CE IP40 IP54

Widoczność znaku bezpieczeństwa:

60x30cm  60m



CECHY OPRAWY

- Oprawa wskazująca kierunek ewakuacji
- Diody LED sygnalizujące stan pracy oprawy
- Zabezpieczenie przed głębokim rozładowaniem akumulatora
- Praca awaryjno-sieciowa jasna, jasna przelączzana lub kinowa
- Możliwość podłączenia do systemu centralnego zarządzania, zasilania centralnego lub zasilania grupowego
- Wiele wariantów mocowania
- Obudowa wykonana z profilu aluminiowego, klosz z PMMA
- Montaż wewnątrz budynku

DOSTĘPNE WYKONANIA

STANDARD - testy uruchamiane ręcznie

AUTOTEST - samoczynnie wykonywane testy akumulatora i źródła światła

CENTRALTEST - testy akumulatora i źródła światła wykonywane na zlecenie jednostki centralnej systemu

CB - oprawa zasilana centralnie z systemu HVCBS (230V AC/216V DC), bez modułu adresowego

CBAM - oprawa zasilana centralnie z systemu HVCBS (230V AC/216V DC), z wbudowanym modułem adresowym i wyborem trybu pracy

LVAM - oprawa zasilana centralnie napięciem 24V DC z systemu LVDBS, z wbudowanym modułem adresowym i wyborem trybu pracy

DANE TECHNICZNE

| | | |
|--------------------|----------------------|---|
| Napięcie zasilania | ST/AT/CT | 230VAC 50/60Hz |
| | CB/CBAM | 230VAC 50/60Hz 170 - 275V DC |
| | LV/LVAM | 15 - 32V DC |
| Pobór prądu | CB | 9mA @216V DC |
| | CBAM | 10mA @216V DC |
| | LV | 63mA @24V DC |
| | LVAM | 75mA @24V DC |
| Pobór mocy | ST/AT/CT | ładowanie 4W@230VAC, czuwanie 2W@230VAC |
| | CB | 2W@230VAC |
| | CBAM | M ¹⁾ : 2.2W@230VAC NM ²⁾ : 0.8W@230VAC |
| Współczynnik mocy | ST/AT/CT | 0.4 |
| | CB/CBAM | 0.42 |
| Klasa ochronności | ST/AT/CT /CB/CBAM | I |
| | LV/LVAM | III |
| Stopień ochrony | | IP40, IP54 ³⁾ |
| Źródło światła | | Listwa LED ⁴⁾ |

| | | |
|--------------------------------|--------------------------|-----------------|
| Temperatura światła | 5000-5700K | |
| Współczynnik oddawania barw | 70 | |
| Moc zasilania źródła światła | 2W | |
| Widoczność znaku | 20, 30, 40, 60m | |
| Trwałość źródła światła | > 50 000h | |
| Typ akumulatora | ST/AT/CT | Li-Ion |
| Pojemność akumulatora | ST/AT/CT | 0.7; 2.2; 4.4Ah |
| Czas ładowania akumulatora | ST/AT/CT | 12h |
| Nominalny czas pracy awaryjnej | ST/AT/CT | 1; 3; 8h |
| Temperatura otoczenia | ST/AT/CT | +5 - +35°C |
| | CB/CBAM | -25 - +55°C |
| | LV/LVAM | -25 - +60°C |
| Przekrój przewodu zasilającego | 0.5 - 2.5mm ² | |
| Średnica przewodu zasilającego | ≤ 17mm | |
| Średnica przewodu kom. | ≤ 7mm | |
| Łączenie przelotowe | TAK | |
| Okablowanie natynkowe | TAK (tylko C146) | |

¹⁾ M - tryb jasny; ²⁾ NM - tryb ciemny; ³⁾ Wykonanie specjalne, wariant 0054;

⁴⁾ Niewymienialne, serwisowalne źródło światła

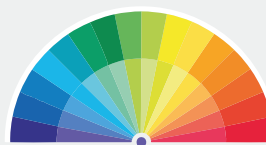
MATERIAŁY

Materiał obudowy - malowane proszkowo aluminium

Materiał klosza - bezbarwne PMMA

KOLORY

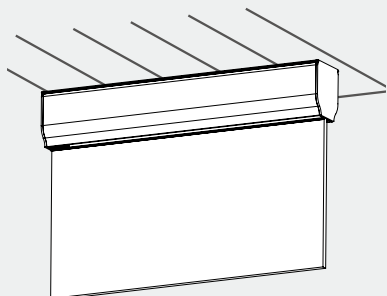
Kolor obudowy - ○ RAL 9003, ● RAL 7042, ● RAL 7016, ● RAL 9005,



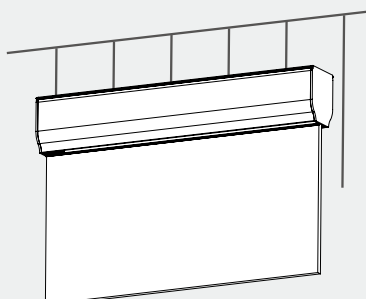
na specjalne zamówienie dostępne wszystkie kolory z palety RAL

MOCOWANIA

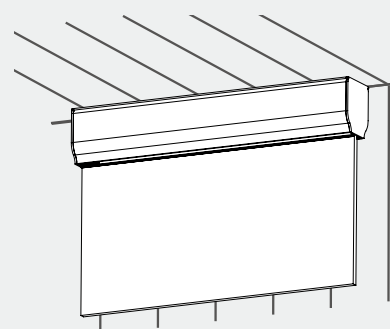
C142 - bezpośrednio do sufitu



W140 - tyłem do ściany

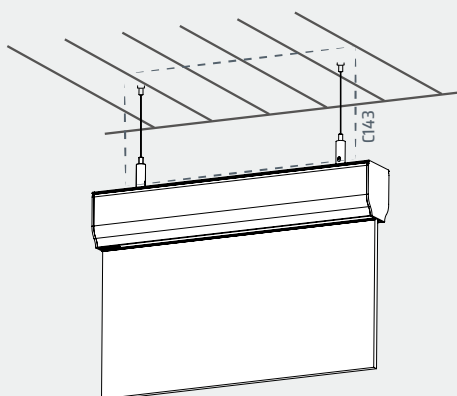


C146 - bezpośrednio do sufitu lub tyłem do ściany z możliwością podłączenia okablowania natynkowego

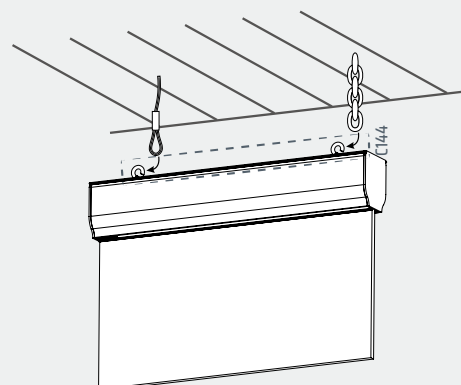


ZESTAWY MONTAŻOWE*

C143 - zwieszakowe na linkach z ustawianiem długości zwieszenia (**C142** + zestaw montażowy **C143**)

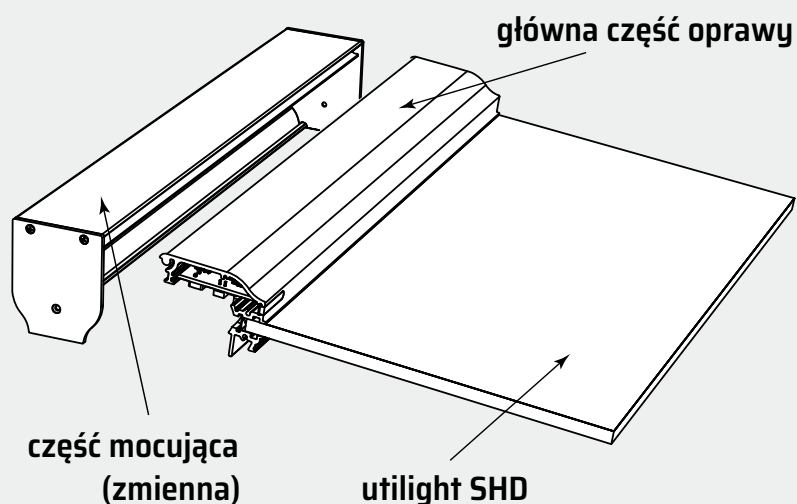


C144 - zwieszakowe stałe na linkach lub łańcuszkach (**C142** + zestaw montażowy **C144** z linkami** lub łańcuszkami**)



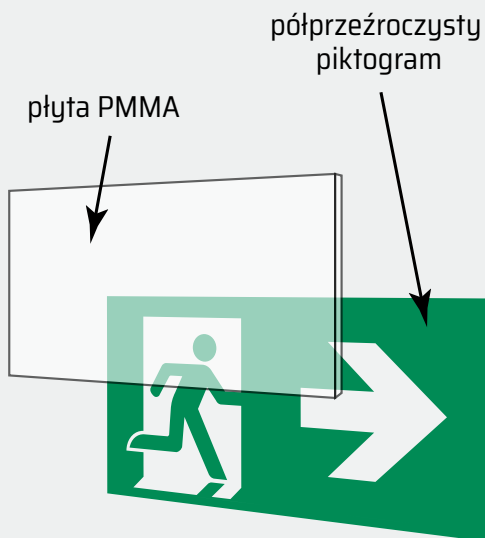
* zamawiane oddzielnie ** linki lub łańcuszki do wyboru podczas zamawiania

BUDOWA OPRAWY

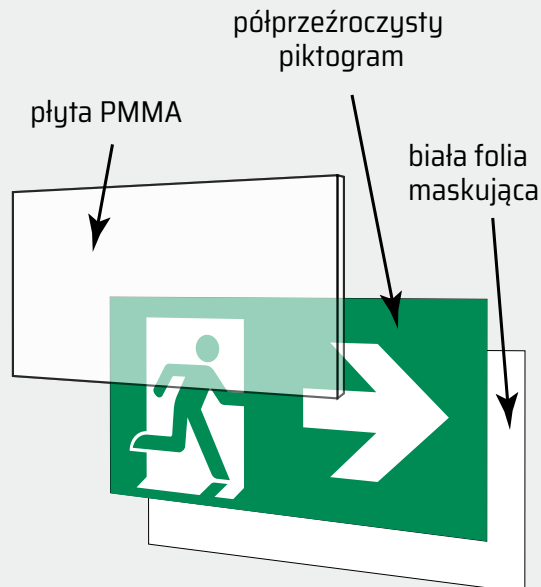


BUDOWA UTILIGHT SHD

Znak widoczny dwustronnie



Znak widoczny jednostronnie



ZNAKI BEZPIECZEŃSTWA

Znaki widoczne dwustronnie

| | | | |
|------|--|------|--|
| P03 | | PI21 | |
| P04 | | PI22 | |
| PI05 | | PI23 | |
| PI06 | | PI24 | |
| PI15 | | PI25 | |
| PI17 | | PI26 | |
| PI18 | | PI27 | |

Znaki widoczne jednostronnie

| | | | |
|---------|--|---------|--|
| P03/00 | | PI21/00 | |
| P04/00 | | PI22/00 | |
| PI05/00 | | PI23/00 | |
| PI06/00 | | PI24/00 | |
| PI15/00 | | PI25/00 | |
| PI17/00 | | PI26/00 | |
| PI18/00 | | PI27/00 | |

ZAMAWIANIE

UTILIGHT SGN 0000 - 60x30 - ST - 3h - M - 9003 - FT - C142 - PI21

Wariant:

0000 – wariant podstawowy

0001 – wariant o rozszerzonej gwarancji

0054 – wariant oprawy z IP54

0154 – wariant oprawy z IP54 o rozszerzonej gwarancji

Wymiar znaku bezpieczeństwa:

60x30 – znak bezpieczeństwa o wymiarach 60x30cm

Wykonanie:

ST – standard

AT – autotest

CT – centraltest

CB – oprawa zasilana centralnie

CBAM – oprawa zasilana centralnie, wbudowany moduł adresowy

LVAM – oprawa zasilana centralnie niskim napięciem 24V DC, wbudowany moduł adresowy

Czas pracy awaryjnej:

1h – czas pracy awaryjnej wynoszący 60 minut

3h – czas pracy awaryjnej wynoszący 180 minut

X – nie dotyczy (CB, CBAM, LV, LVAM)

Tryb pracy:

M – jasny/ciemny

SM – jasny przełączany

CI – kinowy

X – nie dotyczy (CB, CBAM, LV, LVAM)

Kolor obudowy:

9003 – RAL 9003

7042 – RAL 7042

7016 – RAL 7016

9005 – RAL 9005

... – inny z palety RAL na specjalne zamówienie

Wykończenie powierzchni:

FT – drobna faktura (fine texture)

MA – matowy

SG – pół-połysk (semi-gloss)

X – nie dotyczy

Mocowanie:

C142 – bezpośrednio do sufitu

C146 – bezpośrednio do sufitu lub tyłem do ściany

W140 – tyłem do ściany

Znak bezpieczeństwa:

... – symbol z tabeli „**ZNAKI BEZPIECZEŃSTWA**”

X – bez klosza ze znakiem bezpieczeństwa (**Utilight SHD** zamawiany osobno)

ZAMAWIANIE UTILIGHT SHD

UTILIGHT SHD 0000 - 60x30 - PI21 - HYB

Znak bezpieczeństwa:

... – symbol z tabeli „**ZNAKI BEZPIECZEŃSTWA**”

X – klosz przezroczysty bez znaku